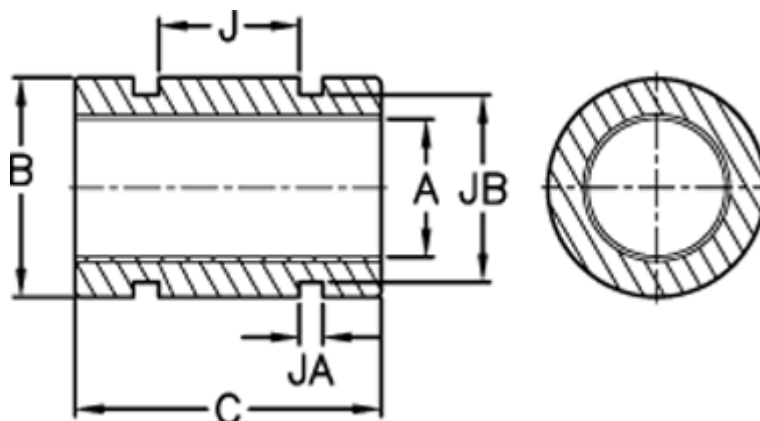


Varenummer: 50120251  
Beskrivelse: Glidebøsning FMTC 25

## Mål



A max	= 25.129000000000001	J	= 22
A min	= 25.096	JA	= 3.2
B max	= 35	JB	= 30.9
B min	= 34.975000000000001	Koncentrisk mm	= 0.0254
Bøsningstvægt kg	= 0.0439	Overfladeareal kcm	= 10
C max	= 40	Statisk belastning (kg)	= 2100
C min	= 39.746000000000002		
For o-ring	= 30,5 x 2,5		